

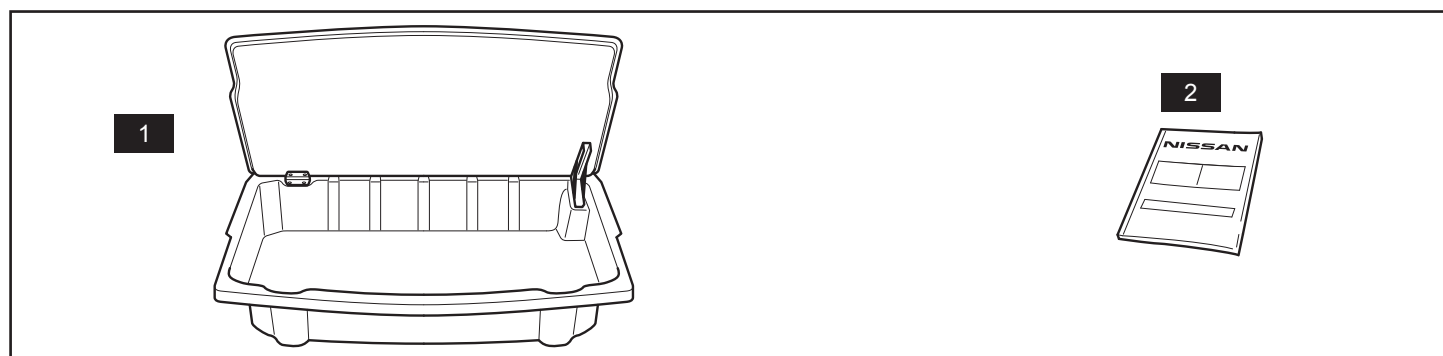
PULSAR (CM13) (08/2014 → .../...)
Nissan International SA
Made in France

- | | | |
|---|---|--|
| Ⓜ GB Cargo organiser | Ⓜ RU Органайзер багажника | Ⓜ IT Organizer per il carico |
| Ⓜ AR منظم الحمولة | Ⓜ SK Organizátor batožinového priestoru | Ⓜ NL Bagageopbergsysteem |
| Ⓜ IL מארגן מטען | Ⓜ SI Organizator tovora | Ⓜ DK Lastkasse |
| Ⓜ BG Карго организатор | Ⓜ CZ Organizér nákladu | Ⓜ FI Tavaratilan säilytyslaatikko |
| Ⓜ HR Transportna kutija | Ⓜ UA Відсік для вантажів | Ⓜ IS Farm kassi |
| Ⓜ GR Σύστημα διαχείρισης χώρου αποσκευών | Ⓜ TR Kargo düzenleyici | Ⓜ NO Bagasjeromsordner |
| Ⓜ HU Csomagtartó rendező | Ⓜ FR Compartiment de rangement de coffre | Ⓜ PT Organizador de carga |
| Ⓜ PL Schowek do bagażnika | Ⓜ DE Kofferraum-Organizer | Ⓜ SE Lastlåda |
| Ⓜ RO Organizator marfă | Ⓜ ES Organizador de carga | |



LIST OF PARTS

No.	PART NAME	QTY
1	Cargo organiser	1
2	Installation Manual	1





- GB** We recommend the assembly be carried out in a Nissan workshop. No guarantee in case of improper assembly.
- BG** Препоръчваме монтажа да се извърши в сервиз на NISSAN. Не поемаме гаранции в случай на неправилен монтаж.
- HR** Preporučujemo da se izvrši sklapanje u Nissan-ovoj radionici. Nema jamstva u slučaju neprikladnog sklapanja.
- CZ** Doporučujeme provádět montáž v servisu Nissan. Na nesprávnou montáž se nevztahuje záruka.
- DK** Vi anbefaler, at monteringen udføres af et Nissan-værsted. Ingen garanti i tilfælde af ukorrekt montering.
- NL** Wij raden aan dat de montage door een Nissan-garagebedrijf wordt gedaan. In geval van onjuiste montage vervalt de garantie.
- FI** Suosittelemme, että asennus suoritetaan Nissan-huoltoliikkeessä. Takuu ei ole voimassa, mikäli asennus on tehty väärin.
- FR** Il est recommandé d'effectuer l'opération de montage dans un atelier Nissan. En cas de montage non conforme, la garantie ne sera pas valable.
- DE** Wir empfehlen, die Montage von einer Nissan-Werkstatt durchführen zu lassen. Schäden, die durch eine fehlerhafte Montage entstehen, sind nicht durch die Garantie gedeckt.
- GR** Συνιστάται η συναρμολόγηση να πραγματοποιηθεί σε συνεργείο της Nissan. Η εγγύηση δεν ισχύει σε περίπτωση λανθασμένης συναρμολόγησης.
- HU** Azt javasoljuk, hogy a szerelést egy Nissan szervizben végeztesse el. Helytelen felszerelés esetén nem biztosítunk garanciát.
- IS** Mælt er með því að uppsetningin fari fram á Nissan-verkstæði. Ef uppsetningin er ekki framkvæmd með réttum hætti fellur ábyrgðin úr gildi.
- IT** Raccomandiamo che l'assemblaggio venga effettuato presso un'officina Nissan. Nessuna garanzia in caso di assemblaggio improprio.
- NO** Vi anbefaler at monteringen utføres på et Nissan-verksted. Garantien blir ugyldig ved feil montering.
- PL** Zalecamy przeprowadzenie montażu w warsztacie Nissan. Brak gwarancji w przypadku niewłaściwego montażu.
- PT** Recomendamos que a montagem seja efectuada numa oficina Nissan. No caso de montagem incorrecta, não será válida qualquer garantia.
- RO** Recomandăm ca montarea să fie efectuată într-un atelier Nissan. Nu se acordă garanție în cazul unei montări incorecte.
- RU** Рекомендуем проводить сборку в мастерской Nissan. Неправильная сборка аннулирует гарантию
- SK** Odporúčame, aby sa montáž vykonala v opravárenskej dielni spoločnosti Nissan. V prípade nesprávnej montáže strácate nárok na záruku.
- SI** Priporočamo, da montažo opravijo delavci v servisu Nissan. Nepravilna montaža pomeni razveljavitev garancije.
- ES** Recomendamos que la operación de armada sea llevada a cabo en un taller Nissan. La garantía no resultará válida en caso de armado inadecuado.
- SE** Vi rekommenderar att monteringen utförs av en Nissan-verkstad. Garantien gäller ej om monteringen är felaktigt utförd.
- TR** Montaj in Nissan atölyesinde gerçekleştirilmesini tavsiye ederiz. Yanlış kurulum yapılması halinde garanti geçersiz kalacaktır.
- UA** Ми рекомендуємо проводити установку в майстерні Nissan. У разі невірної установки гарантійні умови не виконуються
- AR** نوصي بتنفيذ عملية التجميع في ورش نيسان. لأن الضمان لا يسري في حالة التجميع الخاطئ
- IL** אנחנו ממליצים לבצע את ההרכבה במוסך ניסאן. לא יהיה כיסוי באחריות במקרה של הרכבה לא תקינה

