

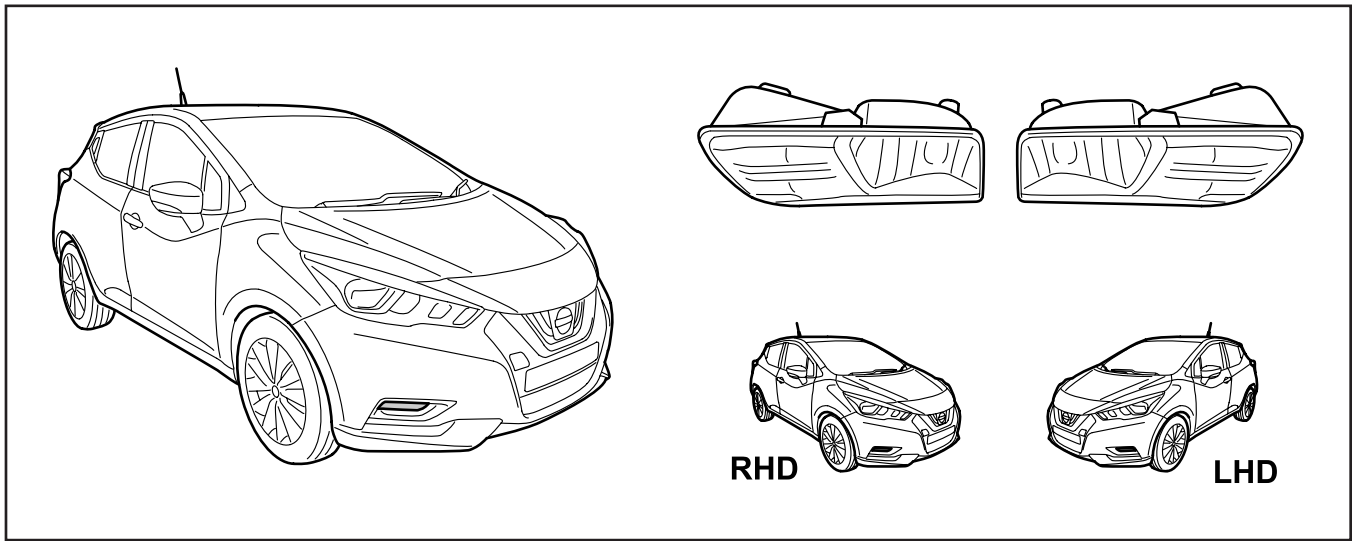
NISSAN

Part Number

KE622 -5F011

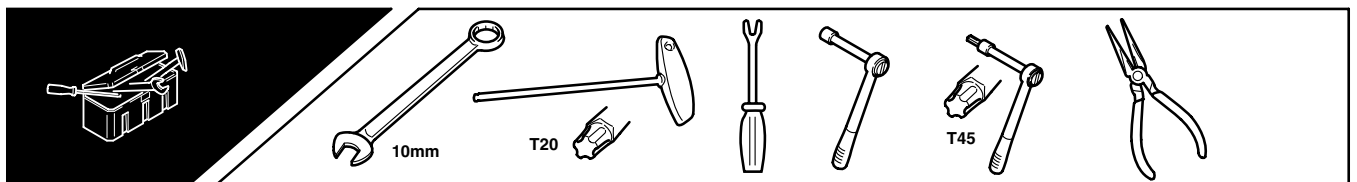
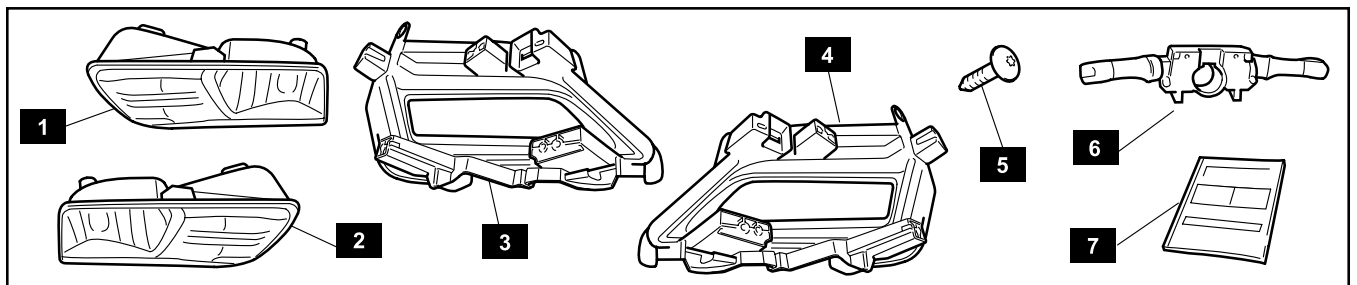
Micra K14 (03/2017 ->)
Nissan International SA

- | | | |
|--------------------------------------|---|---|
| (GB) Fog Lamp Kit | (RU) комплект противотуманных фар | (IT) Kit di montaggio luci antinebbia |
| (AR) مجموعة مصابيح الضباب | (SK) Súprava hmloviek | (NL) Montage kit mistlampen |
| (IL) רכבת אורות ערפל | (SI) Komplet meglenk | (DK) Tågelygtesæt |
| (BG) комплект фарове за мъгла | (CZ) Sada mlhových světel | (FI) Sumuvalosarja |
| (HR) Pribor za maglenke | (UA) Набір для протитуманних фар | (IS) Pokuljósasett |
| (GR) κιτ προβολέα ομίχλης | (TR) Sis lambası seti | (NO) Tåkelyssett |
| (HU) ködlámpa csomag | (FR) Kit de montage phares antibrouillard | (PT) Kit de montagem dos faróis de nevoeiro |
| (PL) Zestaw świateł przeciwmgielnych | (DE) Montagesatz Nebelscheinwerfer | (SE) Monteringsatts dimstrålkastar |
| (RO) Set lămpi ceață | (ES) Kit de montaje faros antiniebla | |



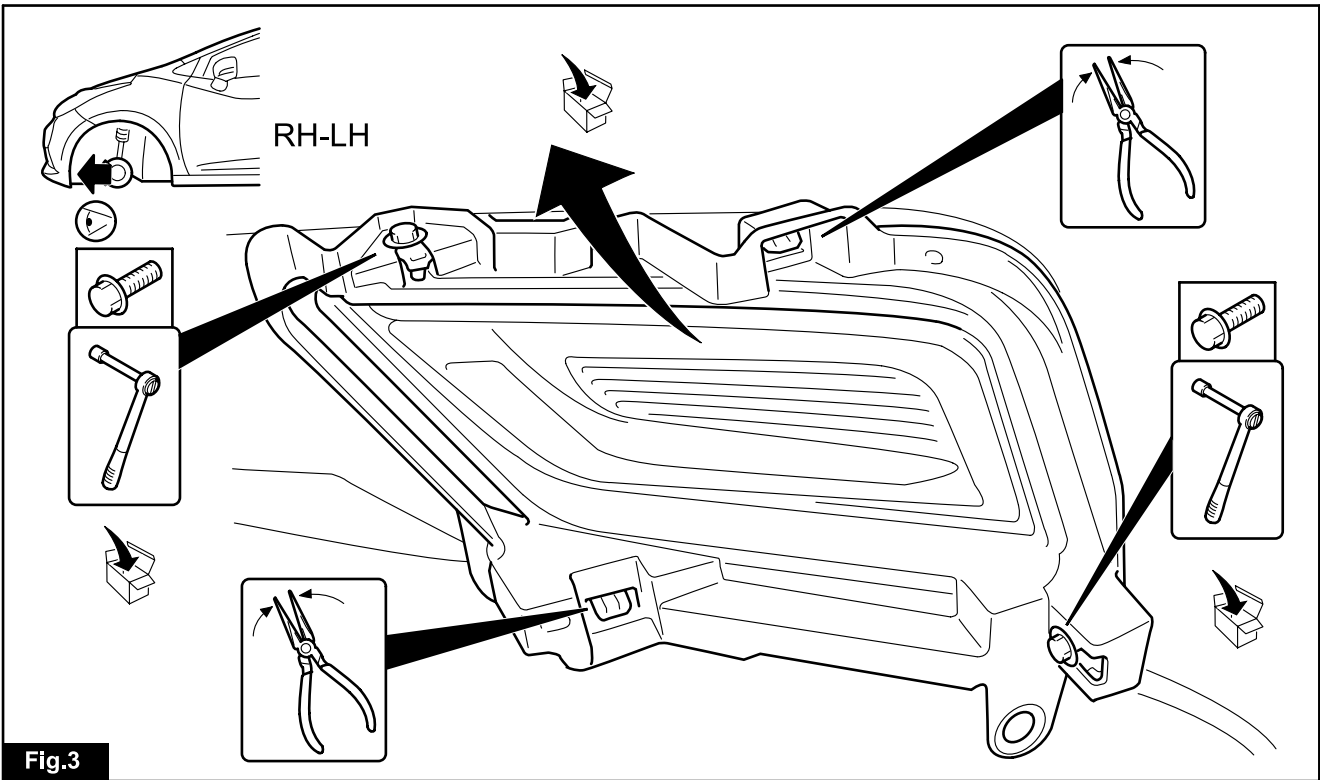
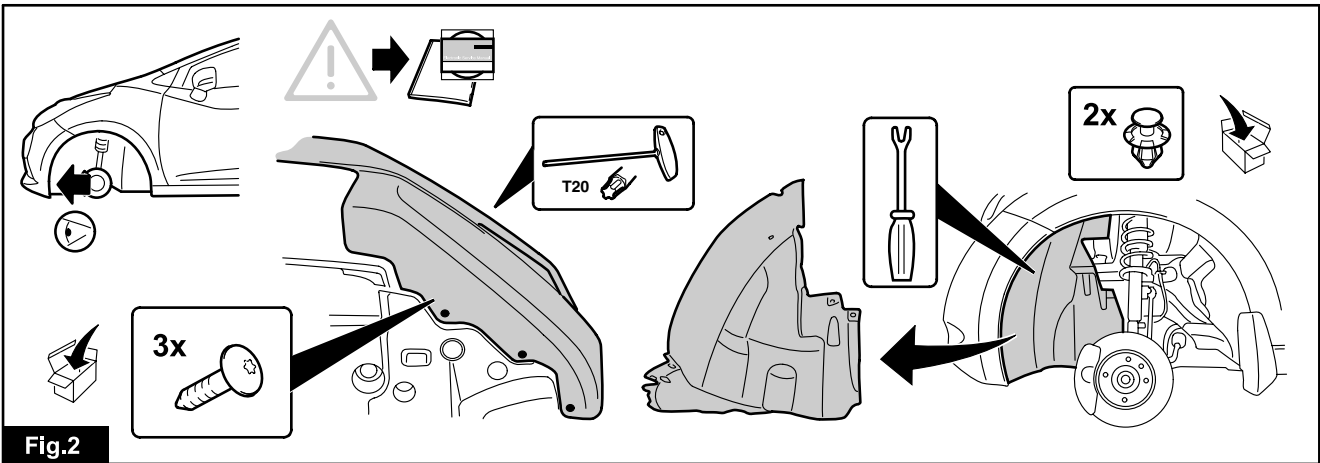
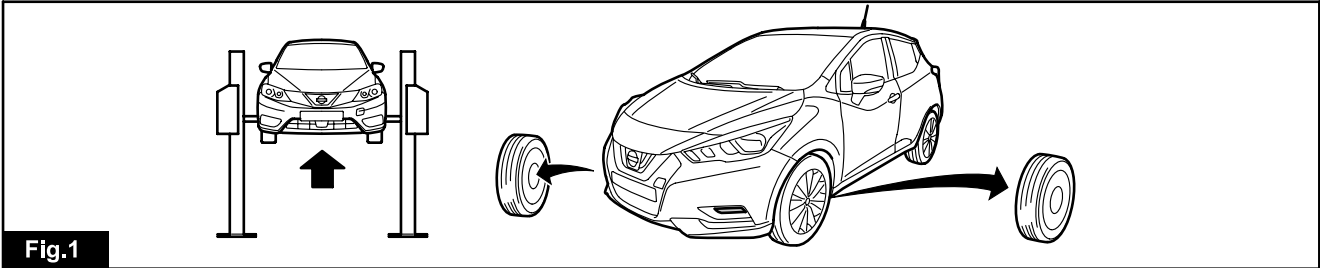
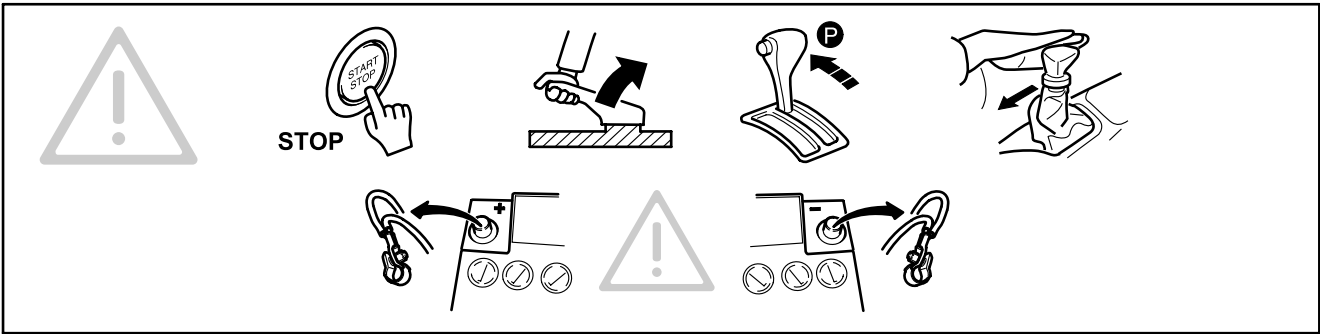
No.	PART NAME	QTY.
1	Lamp Assy Fog, RH	1
2	Lamp Assy Fog, LH	1
3	Fog Lamp Bracket RH	1
4	Fog Lamp Bracket LH	1

5	Screw	6
6	Combination Switch	1
7	INSTALLATION MANUAL	1





- GB** We recommend the assembly be carried out in a Nissan workshop. No guarantee in case of improper assembly
- AR** نوصي بتنفيذ عملية التجميع في ورشة نيسان. لأن الضمان لا يسري في حالة التجميع الخاطئ
- IL** אנחנו ממליצים לבצע את ההרכבה במוסך ניסאן. לא יהיה כיסוי באחריות במקרה של הרכבה לא תקינה
- BG** Препоръчваме монтажа да се извърши в сервиз на NISSAN. Не поемаме гаранции в случай на неправилен монтаж.
- HR** Preporučujemo da se izvrši sklapanje u Nissan-ovoj radionici. Nema jamstva u slučaju neprikladnog sklapanja
- GR** Συνιστάται η συναρμολόγηση να πραγματοποιηθεί σε συνεργείο της Nissan. Η εγγύηση δεν ισχύει σε περίπτωση λαθασμένης συναρμολόγησης.
- HU** Azt javasoljuk, hogy a szerelést egy Nissan szervizben végeztesse el. Helytelen felszerelés esetén nem biztosítunk garanciát
- PL** Zalecamy przeprowadzenie montażu w warsztacie Nissan. Brak gwarancji w przypadku niewłaściwego montażu.
- RO** Recomandăm ca montarea să fie efectuată într-un atelier Nissan. Nu se acordă garanție în cazul unei montări incorecte.
- RU** Рекомендуем проводить сборку в мастерской Nissan. Неправильная сборка аннулирует гарантию
- SK** Odporúčame, aby sa montáž vykonala v opravárenskej dielni spoločnosti Nissan. V prípade nesprávnej montáže strácate nárok na záruku.
- SI** Priporočamo, da montažo opravijo delavci v servisu Nissan. Nepravilna montaža pomeni razveljavitev garancije.
- CZ** Doporučujeme provádět montáž v servisu Nissan. Na nesprávnou montáž se nevztahuje záruka
- UA** Ми рекомендуємо проводити установку в майстерні Nissan. У разі невірної установки гарантійні умови не виконуються
- TR** Montaj'ın Nissan atölyesinde gerçekleştirilmesini tavsiye ederiz. Yanlış kurulum yapılması halinde garanti geçersiz kalacaktır.
- FR** Il est recommandé d'effectuer l'opération de montage dans un atelier Nissan. En cas de montage non conforme, la garantie ne sera pas valable.
- DE** Wir empfehlen, die Montage von einer NISSAN-Werkstatt durchführen zu lassen. Schäden, die durch eine fehlerhafte Montage entstehen, sind nicht durch die Garantie gedeckt.
- ES** Recomendamos que la operación de montaje sea llevada a cabo en un taller NISSAN. La garantía no resultará válida en caso de montaje inadecuado.
- IT** Raccogliamo che l'assemblaggio venga effettuato presso un'officina Nissan. Nessuna garanzia in caso di assemblaggio improprio.
- NL** Wij raden aan dat de montage door een NISSAN-garagebedrijf wordt gedaan. In geval van onjuiste montage vervalt de garantie.
- DK** Vi anbefaler, at monteringen udføres af et Nissan-værsted. Ingen garanti i tilfælde af ukorrekt montering.
- FI** Suosittelemme, että asennus suoritetaan Nissan-huoltoliikkeessä. Takuu ei ole voimassa, mikäli asennus on tehty väärin.
- IS** Mælt er með því að uppsetningin fari fram á Nissan-verkstæði. Ef uppsetningin er ekki framkvæmd með réttum hætti fellur ábyrgðin úr gildi.
- NO** Vi anbefaler at monteringen utføres på et Nissan-verksted. Garantien blir ugyldig ved feil montering.
- PT** Recomendamos que a montagem seja efectuada numa oficina Nissan. No caso de montagem incorrecta, não será válida qualquer garantia.
- SE** Vi rekommenderar att monteringen utförs av en Nissan-verkstad. Garantien gäller ej om monteringen är felaktigt utförd.



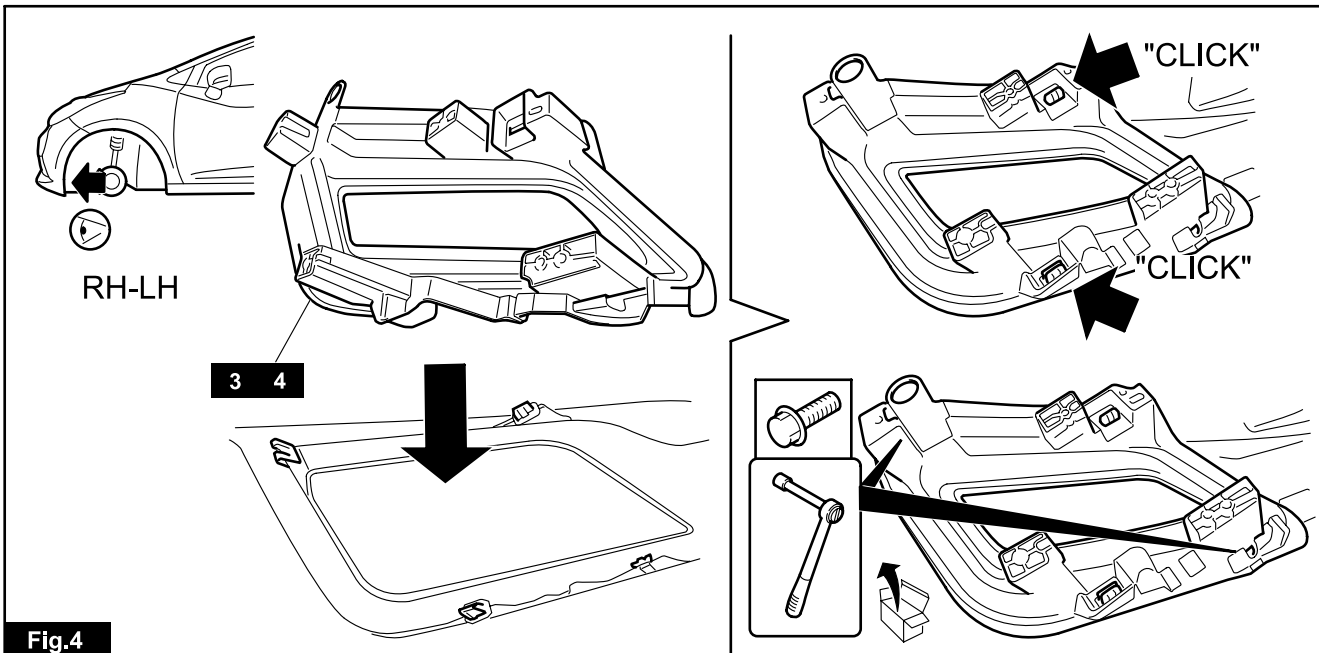


Fig.4

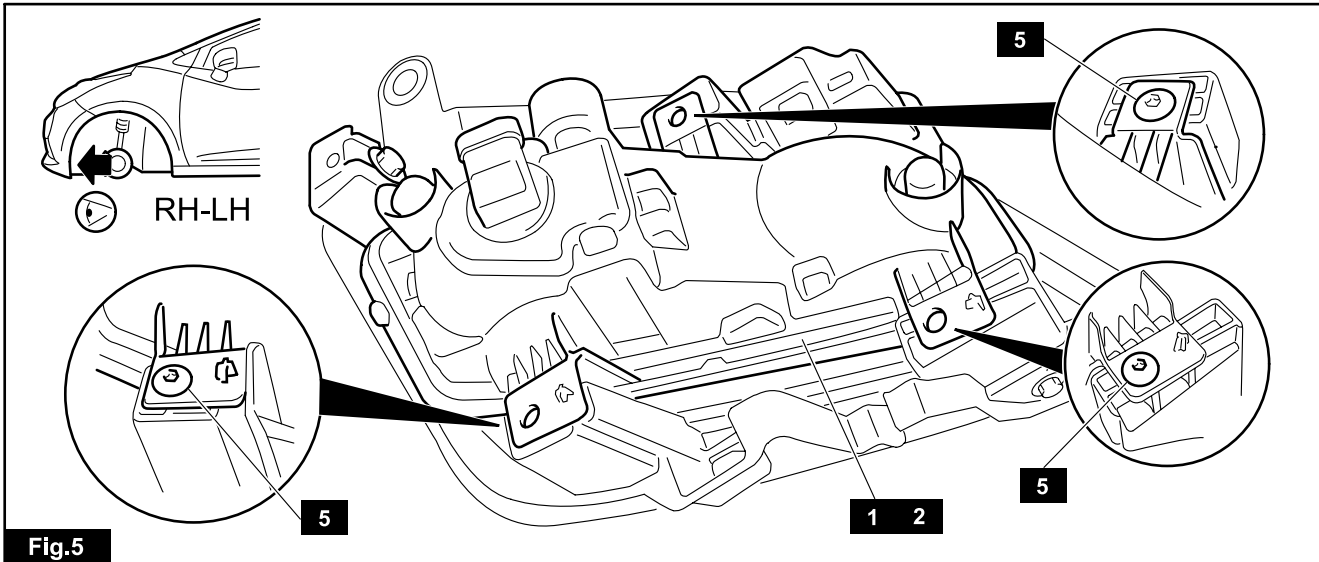


Fig.5

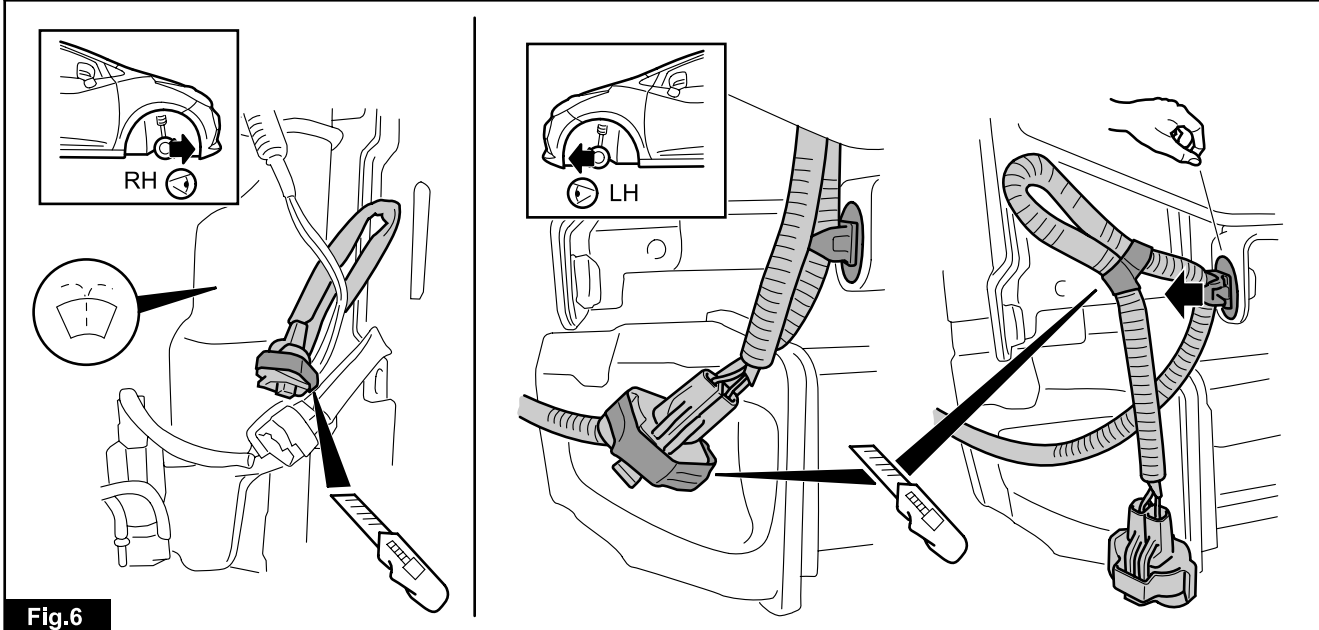


Fig.6

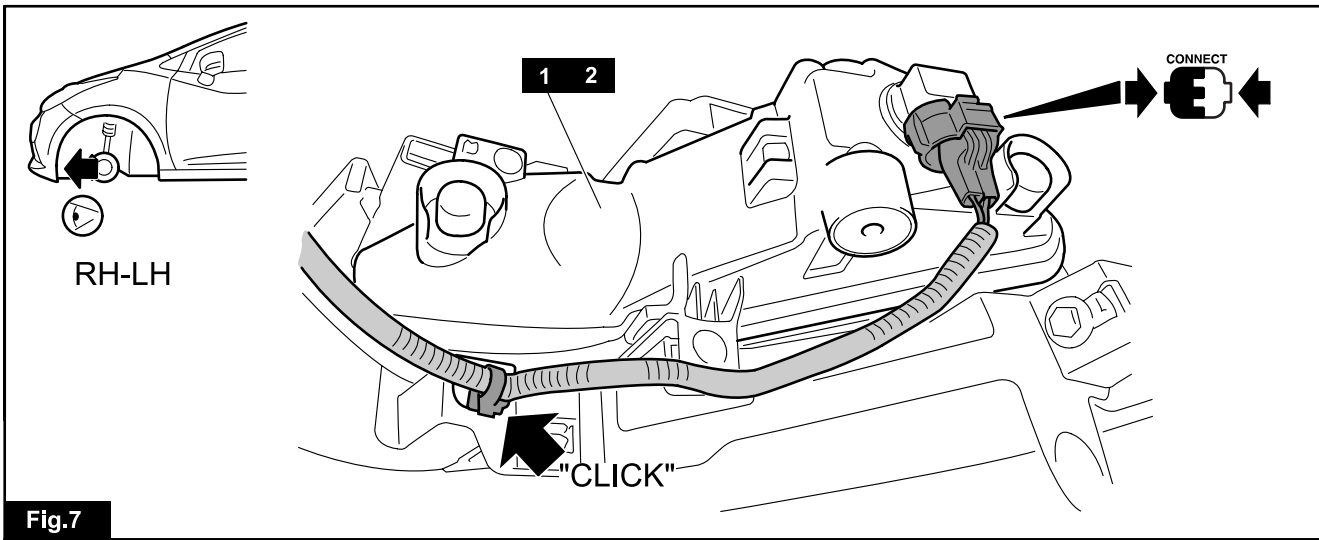


Fig.7

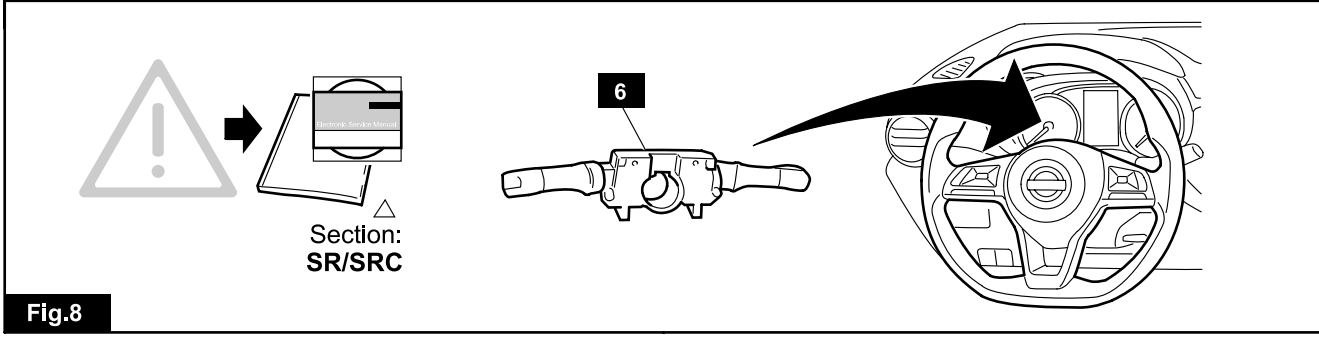


Fig.8

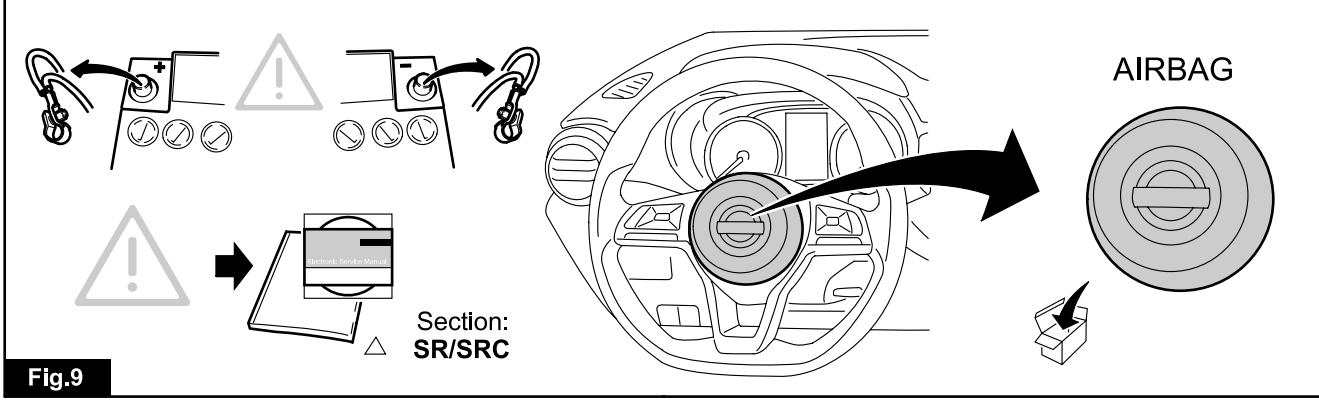


Fig.9

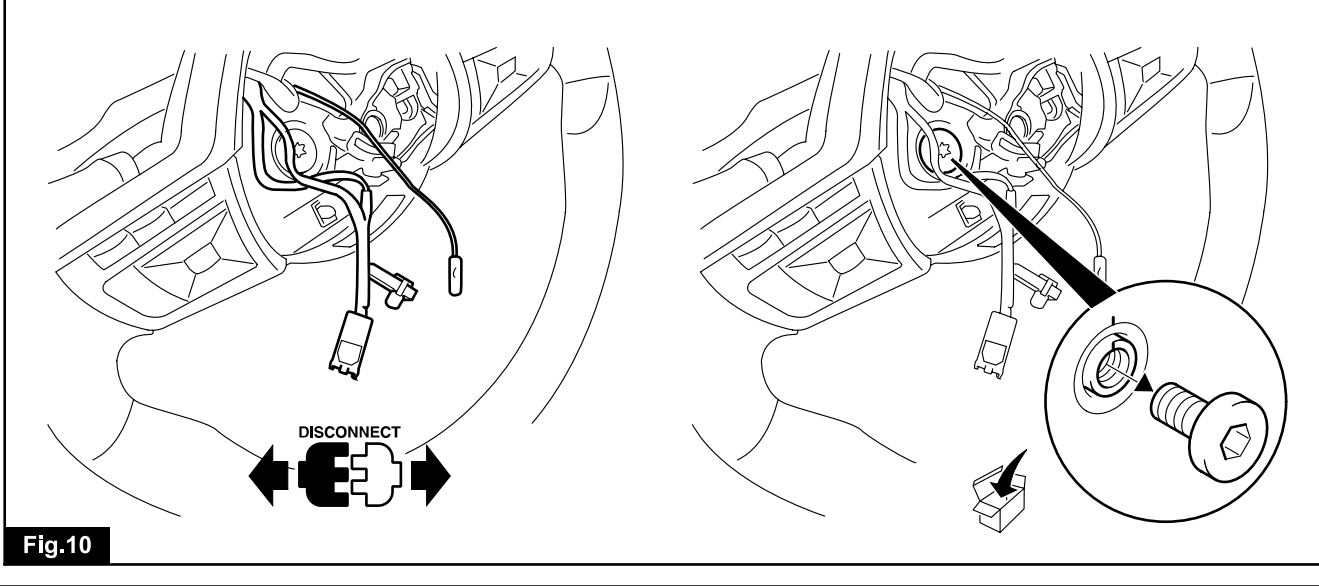


Fig.10

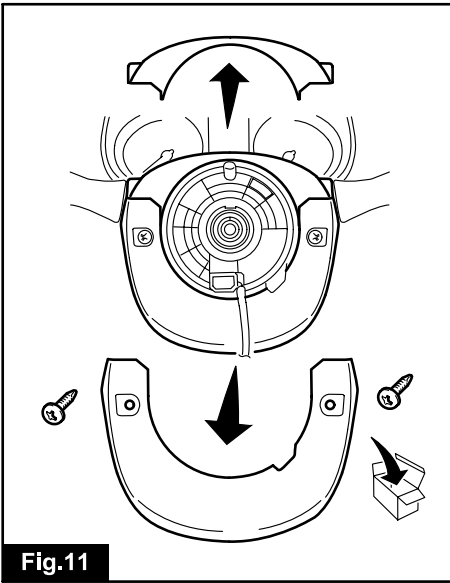


Fig.11

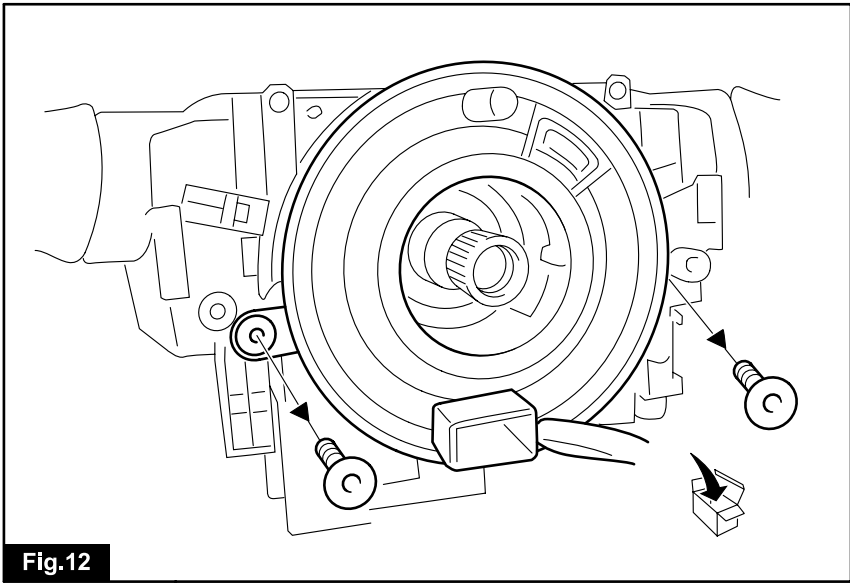


Fig.12

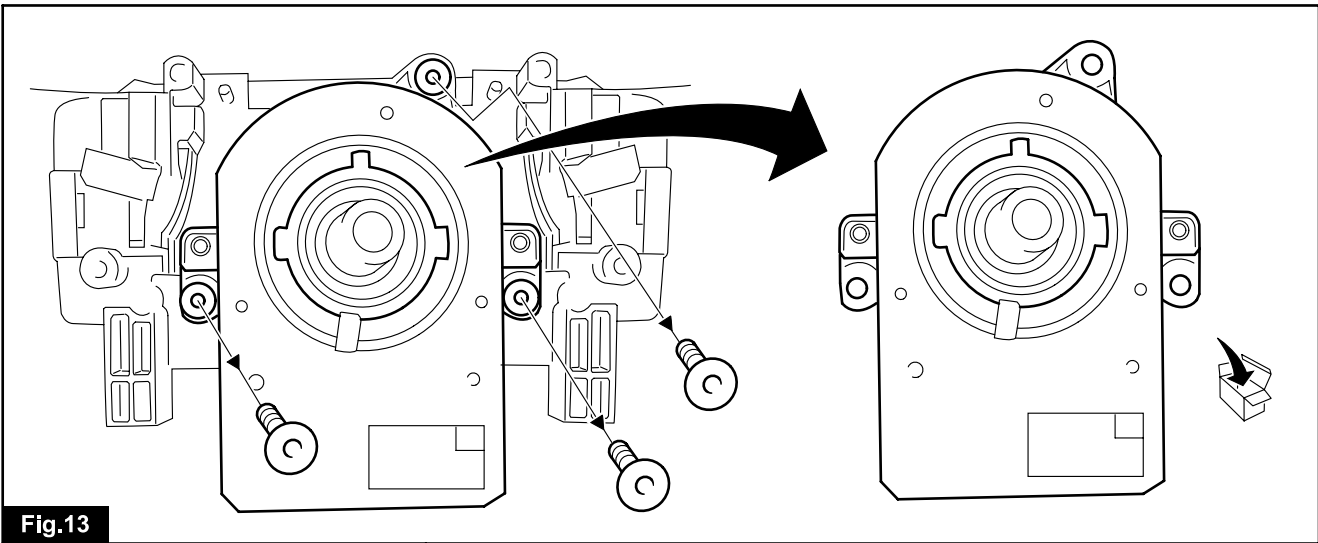


Fig.13

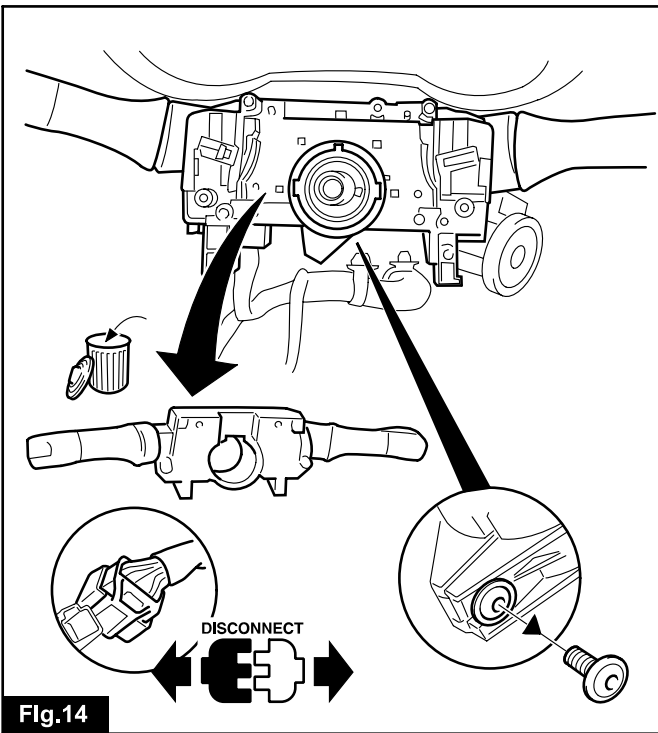
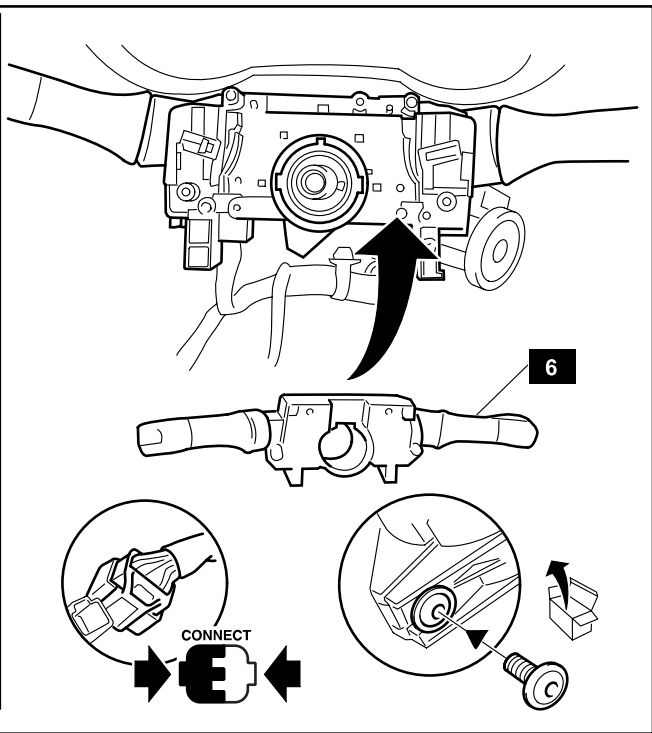
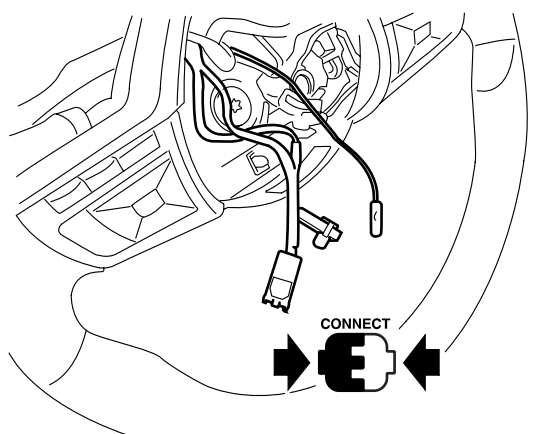
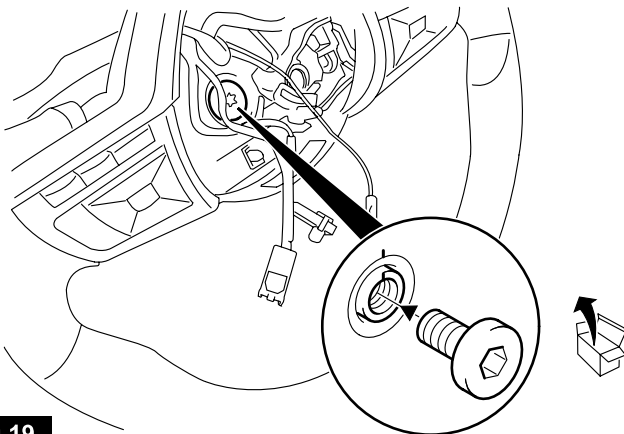
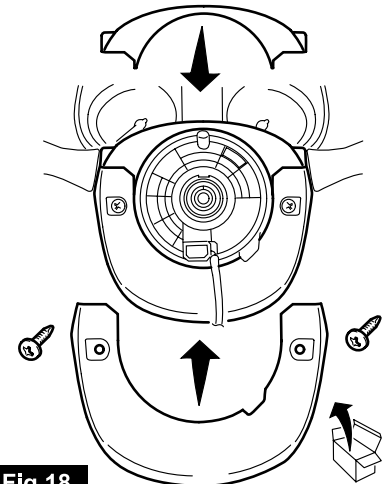
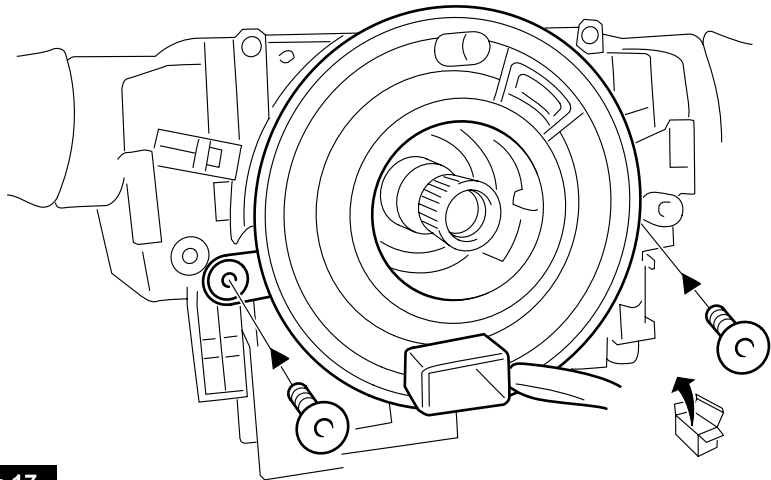
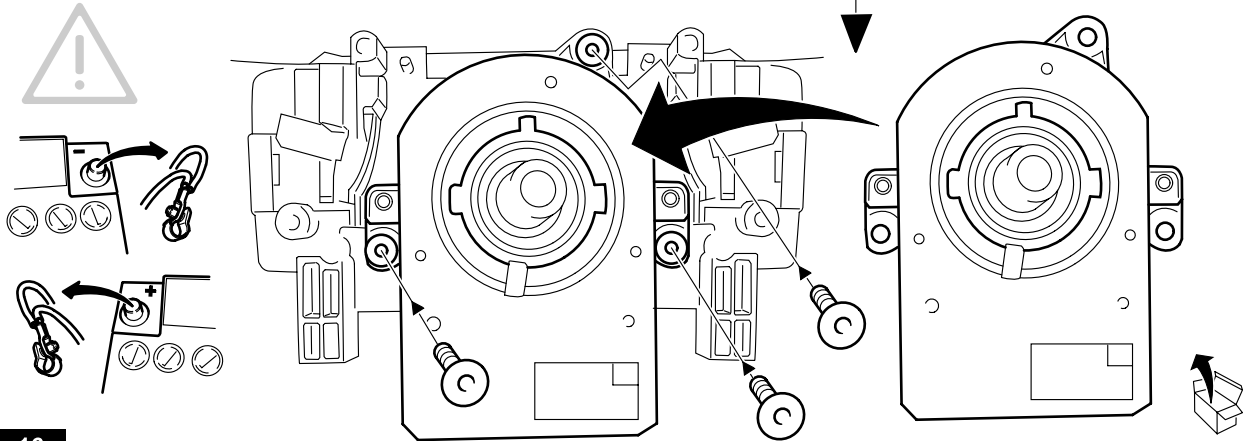
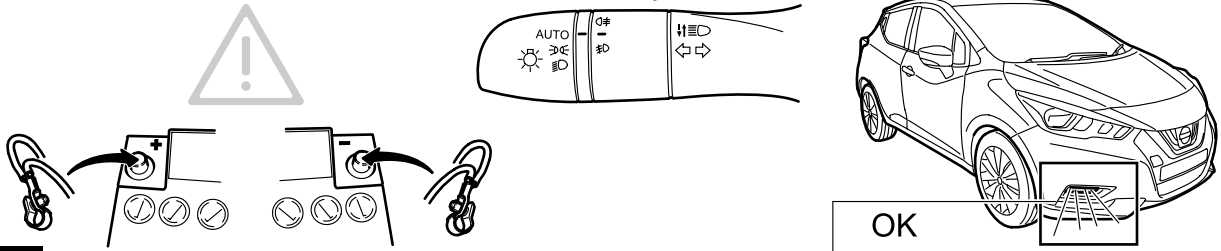
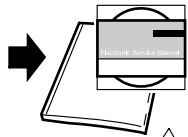


Fig.14

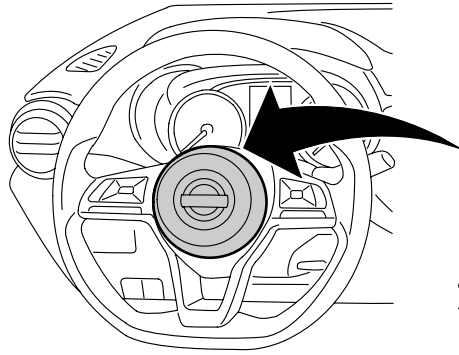


TEST





Section:
SR/SRC



AIRBAG

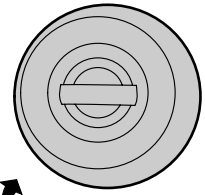


Fig.20

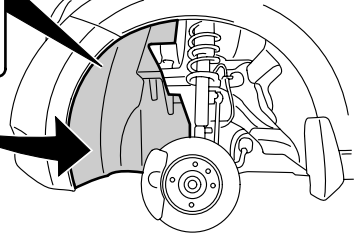
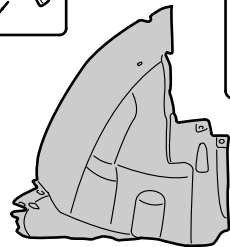
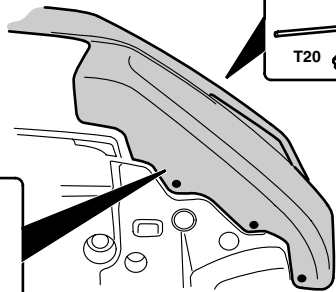
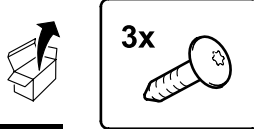
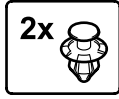
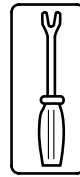
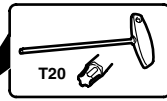
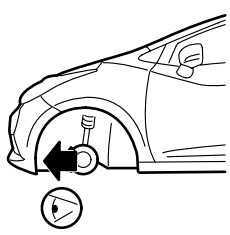


Fig.21

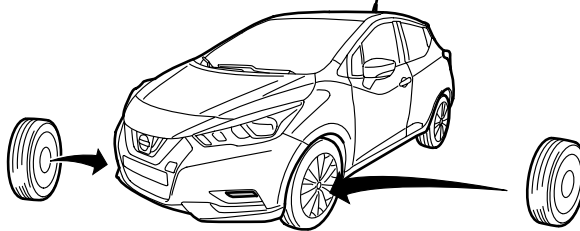
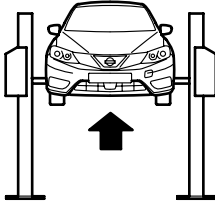


Fig.22

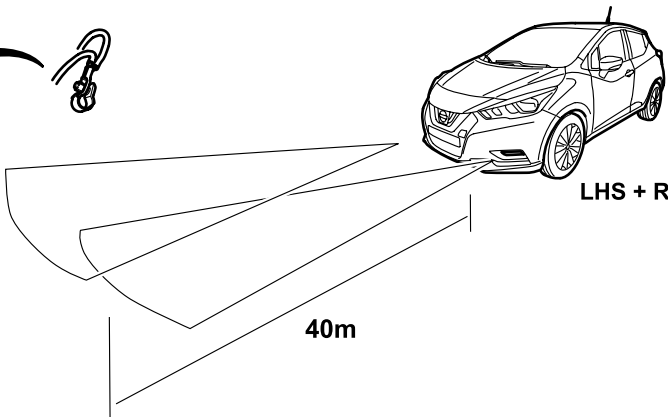
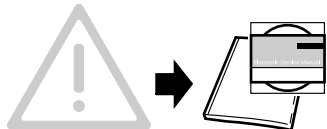


Fig.23